

Fakta
Golf



1992



Försäljningsprogram

Modeller	Dörrar	Motor hk	Växel-låda	Tjänste-vikt kg	Lastför-måga kg	Max släp-vagnsvikt kg*	Fordons-skatt	Premie-klass
Golf CL 1.8i/CL 1.8i med GL-paket	5	90	5/aut	1080	360	1200	577:--	3 13 13
Golf CL turbodiesel KAT	5	60	5	1080**	380**	1000	577:--	3 14 12
Golf Cabriolet Quartett	2	98	5/aut	1120	250	1200	667:--	3 13 13

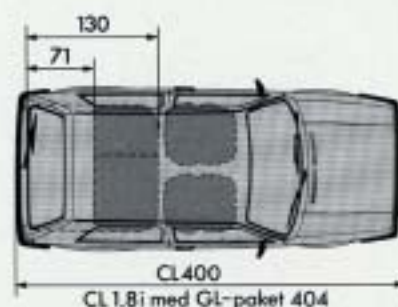
* Förstärkning av kylsystemet kan erfordras ** Prel värden
Vissa utföranden finns även med högerstyring
Max taklast 75 kg (gäller ej Golf Cabriolet)

Teknisk beskrivning

Modell		Golf CL 1.8i	Golf CL turbodiesel KAT	Golf Cabriolet Quartett
Motor		4-cyl insprutningsmotor 90 hk	4-cyl turbodiesel KAT 60 hk	4-cyl insprutningsmotor 98 hk
Volym cc		1781	1588	1781
Cylindri/slagl mm		81/86,4	76,5/86,4	81/86,4
Effekt kW/hk (EG) vid r/min		66/90/5250	44/60/4500	72/98/5400
Max vridmoment Nm(EG) vid r/min		142/3000	110/2400-2600	143/3000
Kompressionsförhållande		9,0:1	23,0:1	10,0:1
Bränsle		Blyfri 95	Diesel	Blyfri 95
Prestanda*				
Acceleration 0-100 km/h	sek ca	11,9	16,9	11,2
Toppfart km/h	ca	175	151	166
Drivsystem		Framhjulsdrift	Framhjulsdrift	Framhjulsdrift
Hjulupphängning	fram	Fjäderben och tvärlänkar. Självstabiliserande styrning. Längselastisk hjulupphängning. Krängningshämmare.	Fjäderben och tvärlänkar. Självstabiliserande styrning. Längselastisk hjulupphängning.	Fjäderben och tvärlänkar. Självstabiliserande styrning. Längselastisk hjulupphängning. Krängningshämmare.
	bak	Torsionsaxel med svängarmar och fjäderben upphängd i spårkorrigerande lager.	Torsionsaxel med svängarmar och fjäderben upphängd i spårkorrigerande lager.	Torsionsaxel med svängarmar och fjäderben. Krängningshämmare.
Spårvidd	fram mm bak mm	1427 1422	1427 1422	1404 1302
Styrsystem		Kuggstång/Servo**	Kuggstång	Kuggstång/Servo
Vändcirkel	m ca	10,5	10,5	10,3
Bromsar	fram bak	Skivor Trummor	Skivor Trummor	Skivor med invändig kylning Trummor
Fälgar		Stål. 5 1/2 J x 13.	Stål. 5 1/2 J x 13.	Lättmetall. 6 J x 14.
Däck		175/70 R 13H	155 R 13S	185/60 R 14H
Elsystem				
Batteri V/A/Ah		12/265/54	12/380/64	12/265/54
Generator A		90	65	90
Bagageutrymme	låditer	255	255	ca 165
Lastvolym nedfällt baksäte liter enligt VDA		1145	1145	617

* Enligt DIN 70020/3 ** Golf CL 1.8i med GL-paket

Golf CL 1.8i/CL turbodiesel KAT



Utrustning

Utvändigt

	Golf CL 1.8i/ Golf CL turbodiesel KAT	Golf CL 1.8i med GL-paket	Golf Cabriolet Quartett
Elmanövrerad sufflett			○
Eluppvärmda och elstälbara ytterspeglar	○	●	
Fjärljusgrill			●
Frontspoiler	●	●	●
Fölgringar	●	●	
Inifrån stälbara ytterspeglar	●		●
Innerskärmar av plast fram	●	●	●
Lättmetalfälgar			●
Sidoskyddslist	●	●	
Skärmbreddare, stötfångare och tröskelbreddare i bilens färg			●
Sollucka	○	○	
Stötfångare med utfyllnad i bilens färg		●	
Tonat värmeskyddsglas	○	●	●
Ytterspeglarna i bilens färg			●

Invändigt

Delbart fällbart baksäte	●	●	
Dörrfickor fram	●	●	●
Eluppvärmda framstolar	●	●	●
Färd dator			●
Höjdställbara bältesfästen fram	●	●	
Höjdställbar förarstol	●	●	●
Höjdställbar passagerarstol	○	○	●
Höjd- och vinkelinställbara nackskydd fram	●	●	
Inklätt bagagerum		●	
Klocka	●	●	●
Konstläderinlägg under sidorutorna		●	
Låsbart handskfack med belysning		●	
Läderklädsel			○
Mittkonsol	●	●	●
Mynthållare på mittunneln	●	●	
Nackskydd bak	○	●	
Plyschklädsel		●	
Separat bagagerumsbelysning	●	●	
Sporttratt 4-ekrad (std i komb med servo)		●	●
Sportstolar (grå/silver tygklädsel till CL 1.8i och CL turbodiesel KAT, skiffergrå plyschklädsel till CL 1.8i med GL-paket)	○	○	●
Varvräknare	●	●	●

Funktion

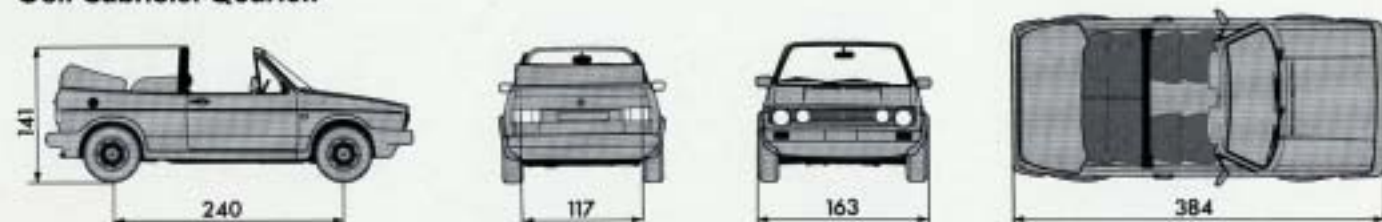
ABS-bromsar (ej diesel)	○	○	
Bakrutetorkare med spolning och intervalläge	●	●	
Centrallåsning	○	●	
Dimbakljus	●	●	
Dubbeltonsignal		●	●
Elfönsterhissar	○	○	
Eluppvärmd bakruta	●	●	●
Intervalläge för torkarna och spolautomatik	●	●	●
Luftkonditionering	○	○	
Radioförberedd med två högtalare och stavantenn	○	○	
Servostyrning	○	●	●

● standard ○ extrautrustning mot pristillägg

CL turbodieselpaket

- Centrallås
- Nackskydd bak
- Servostyrning

Golf Cabriolet Quartett



Bränsledeklaration

	Bensin		Diesel
	Golf CL 1,8i 90 hk 5-vx/aut	Golf Cabriolet Quartett 98 hk 5-vx/aut	Golf CL turbodiesel KAT 60 hk 5-vx
Bränsleförbrukning /mil blandad körning	0,72/0,80	0,79/0,88	0,53
stadskörning	0,87/0,94	0,91/1,00	0,58
landsvägskörning	0,54/0,62	0,65/0,74	0,48
Bränslekostnad för 1500 mils blandad körning enl Konsu- mentverkets riktlinjer 91.07.01 (inkl. km-skatt för diesel)	7.074:--/7.860:--	7.762:--/8.646:--	6.934:--
Tankvolym	55 liter	55 liter	55 liter
Aktionsrädie vid blandad körning	76/69 mil	69/62 mil	104 mil

Färg- och klädselprogram

Färg	Golf CL 1,8i/ CL Turbodiesel KAT	Golf CL 1,8i med GL-paket	Golf Cabriolet Quartett		
	Tyg	Plyschklädsel	Tyg	Läder*	Sufflett
Classic röd	Svart	Skiffergrå			
Alpinvit	Svart	Blå	Hermelin	Laskyvit	Alpinvit
Maritimblå	Svart	Blå			
Tornadoröd	Svart	Skiffergrå			
Pärigråmetallic*	Svart	Skiffergrå			
Svart*	Svart		Svart	Svart	Svart
Brilliantsvartmetallic*		Skiffergrå			
Safirmetallic*			Duvgrå	Duvgrå	Duvgrå
Inkablåmetallic*			Mauritiusblå	Mauritiusblå	Atollblå

* Mot pristillägg

Garantier: 1 års nybilsgaranti (max 3000 mil)
3 års vagnskadeförsäkring/Europagaranti
3 års lackgaranti
6 års rostskyddsgaranti utan krav på efterbehandling
Nonstop-garanti:
Gäller vid driftstopp som inte vållats av föraren
och omfattar hjälp på plats, hyrbil eller övernattnig
på hotell.
Förnyas vid varje grundservice.

Serviceintervaller: Grundservice var 12:e månad eller
3000:e mil
Om den årliga körsträckan överskrider
1500 mil ska även en mellanservice med
oljebyte göras.



V.A.G Sverige AB, 151 88 Södertälje.

Vi reserverar oss för eventuella ändringar och avvikelser.